

JOSBE



SAT Colaborador
Innovative Technology

NV9 Spectral



(+34) 982 209 493

(+34) 649 449 400



josbe@josbe.eu



josbe.eu

P.I. El CEA0, Rúa da Terra s/n 27003 Lugo. España

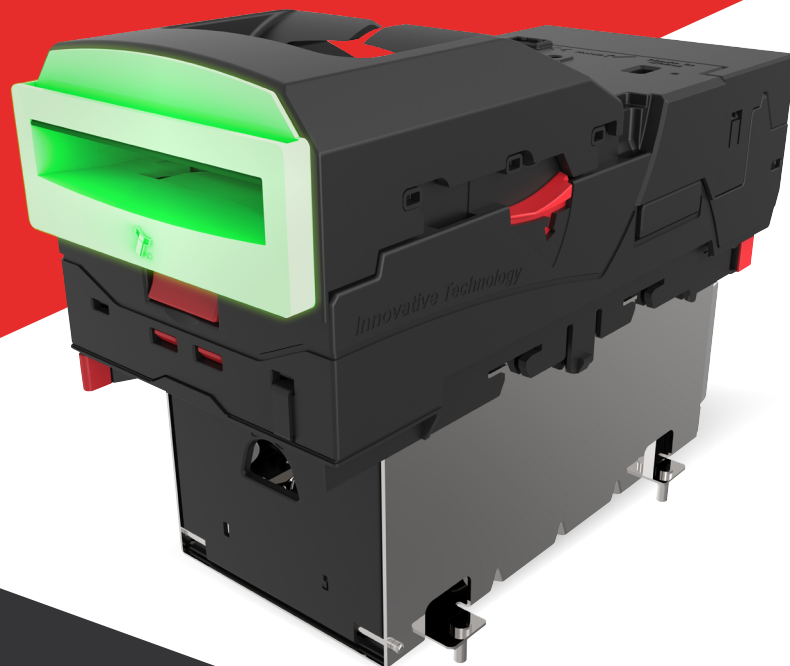


Innovative Technology

INTELLIGENCE IN VALIDATION

NV9 Spectral

“El validador de billetes tecnológicamente más avanzado en su clase”



- Imágenes de alta resolución del billete completo: 1,28 millones de puntos de datos
- Procesamiento de billete a billete más rápido
- Detección de billetes tintados
- Tecnología anti-strimming óptica y mecánica
- Diseño modular: reciclador o impresora de tickets disponible



CARACTERÍSTICAS

- Imágenes de alta resolución del billete completo: 1,28 millones de puntos de datos
- Procesamiento de billete a billete más rápido
- Tecnología anti-strimming óptica y mecánica
- Varias opciones de cashbox y embocaduras
- Diseño modular, posibilidad de añadir reciclador de billetes o impresora de tickets
- Mantenimiento sencillo y actualizaciones gratuitas de firmware



BENEFICIOS

- Detección y protección inigualables contra billetes fraudulentos
- Disminuye el tiempo de transacción y aumenta la rentabilidad del operador
- Excelente protección contra el fraude
- Validador versátil, adecuado para cualquier aplicación
- Posibilidad de agregar el reciclaje de billetes o emisión de tickets
- Preparado para el futuro: actualizaciones rápidas y sencillas a través de USB, PC o programador portátil

Especificaciones técnicas

Alimentación

Nominal: 12V
En espera: 0.2A
Funcionamiento: 1A
Pico: 2.5A

Interfaces

USB option
Colector abierto

Protocolos

SSP
ccTalk

Opciones de Embocadura

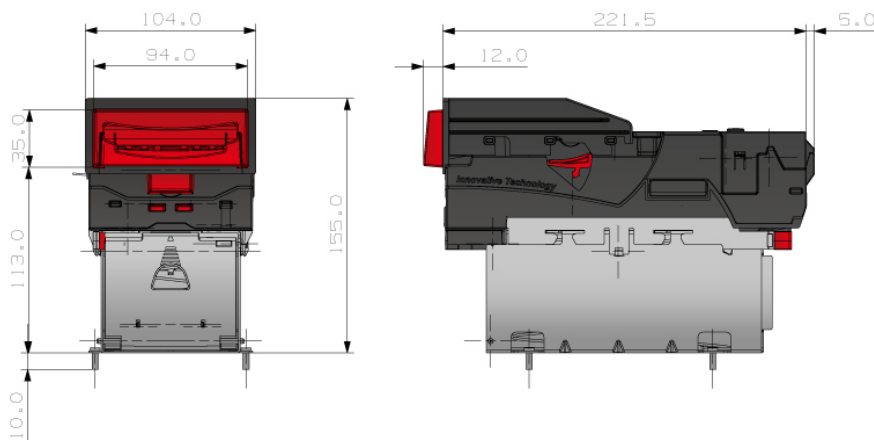
66/69/82mm de ancho
Horizontal
Vertical hacia abajo/Vertical hacia arriba
Varias opciones adicionales disponibles
Iluminación Rainbow (multicolor)

Opciones de Cashbox

300/600 slide
300/600 clip
300 con cerradura

MCBF

200,000



- Peso: 1.4kg